

UL YANMAZLIK TESTİ

Deneyin Amacı:



Bu testte 1.6 mm kalınlığındaki standart test çubuğuna belirli sabit bir süre için uygulanan alevin ardından alevin sönme süresi ölçülür. Süre ve damlama olup olmaması durumları göz önünde bulundurularak yanmazlığın UL-94 standartlarında Vo, V1 ya da V2 olduğu tespit edilir.

Deneyin yapılışı:

DİKEY VE YATAY YANMA TESTLERİ (UL 94)

HB

Yatay test plakasının yavaş yanması

Yanma oranı $<76\text{mm/dakika}$ 3mm' den az et kalınlığı için

Yanma oranı $<38\text{mm/dakika}$ 3mm' den fazla et kalınlığı için **V – 0**

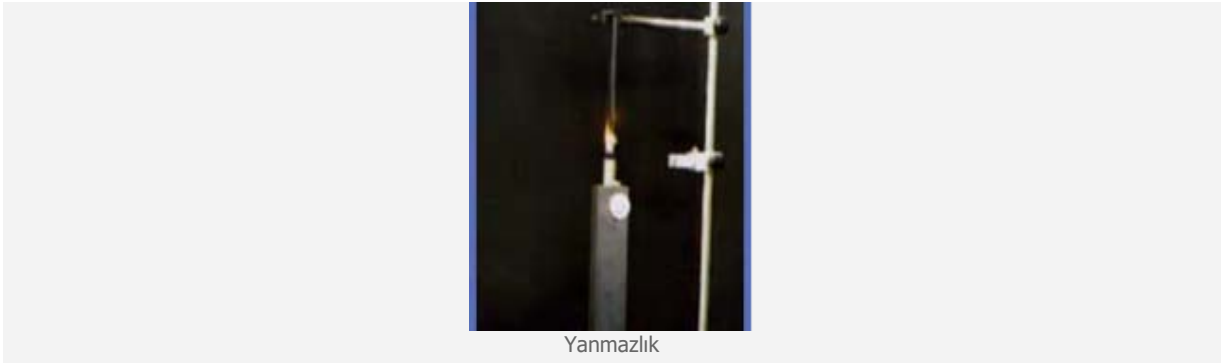
Dikey test plakasının ateşi çektikten sonra 10 saniye içinde sönmesi

Damlama olmamalıdır. **V – 1**

Dikey test plakasının ateşi çekildikten sonra 30 saniye içinde sönmesi

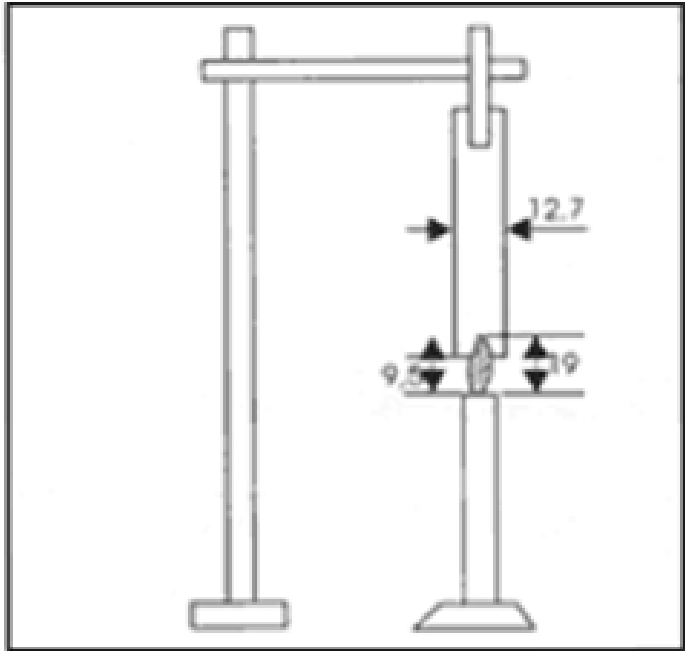
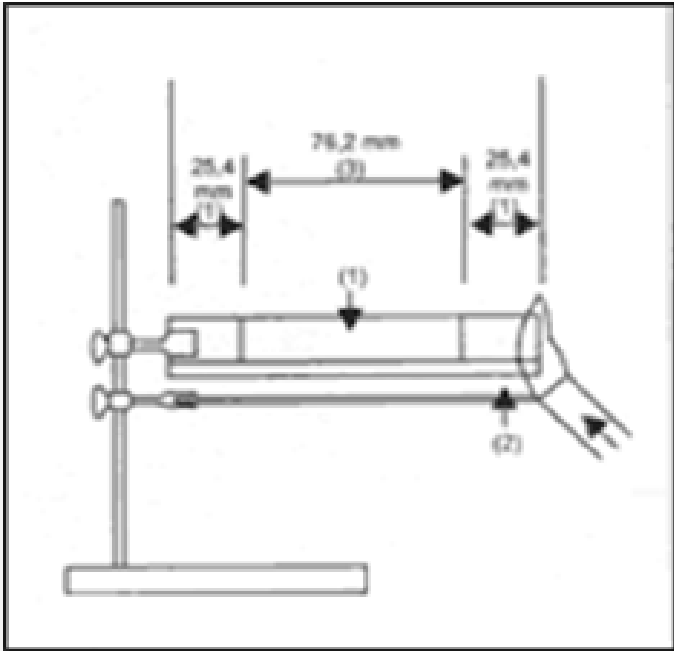
Damlama olmamalıdır.

V – 2



Dikey test plakasının ateşi çekildikten sonra 30 saniye içinde sönmesi.

Damlama olabilir.



Yanmazlık Testi