

KIZGIN TEL DENEYİ



Deneyin Amacı:Kızaran Tel Deneyi; Bu deneyle 650 – 850 – 960 °C `ye kadar ısıtılan telle temas ettirilen plastik numunenin belirli bir süre sonunda bu temastan ne şekilde etkilendiği gözlenir. Sonuç olarak, belirlenmiş sıcaklıkta malzemenin yanmazlığı hakkında yorum getirilir.

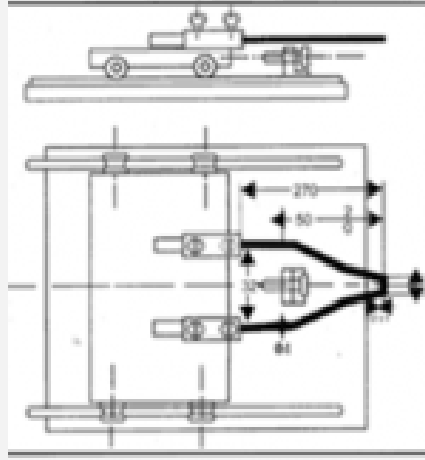
Deneyin Yapılışı: Elektriksel uygulamalarda tercih edilen bir test standartıdır.

Yüksek ısı veya endüksiyon ortamında plastik malzemenin dayanımı ölçülür. Alev alması riski ve kendiliğinden sönme kapasitesi hesaplanır. Numune plastik parça dikey olarak 30 saniye süresince elektrik akımı ile istenilen ısıya getirilmiş (550, 650, 750, 850, 960°C)

kızgın tele 1 newton kuvveti ile değdirilir. Parça geri çekildikten sonra alev oluşur ise sönme süresi ve plastik test parçasında damlama olup olmadığı tespit edilir. Aşağıdaki koşullarda malzeme testi geçmiş sayılır.



KızgınTel Deneyi



Kızgın Tel Deneyi

- Telden uzaklaştıktan sonra test parçası alev almaz ve söner ise
- Numunenin alev alması halinde; yanma, tel uzaklaştırıldıktan sonra 30 saniye içerisinde söner ise